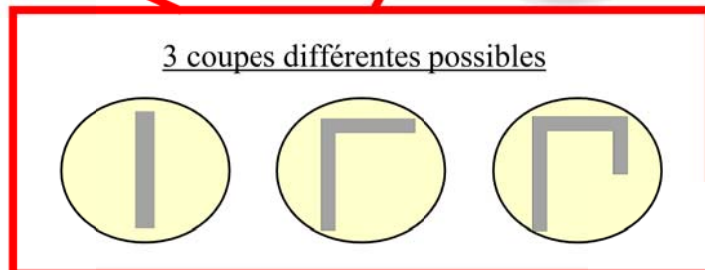
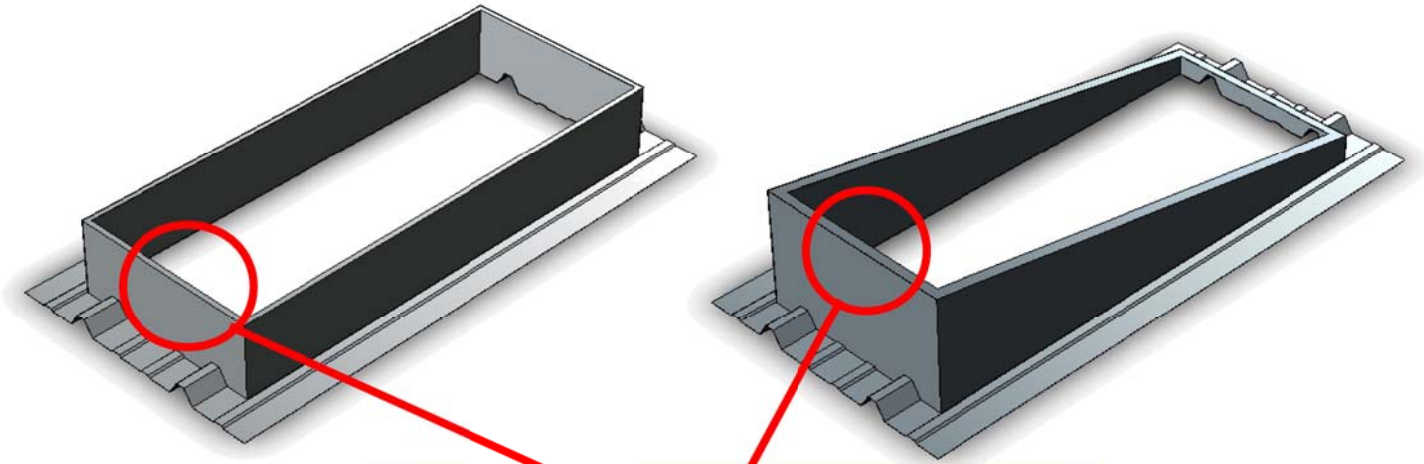


I.6) Sortie costière, chatière et douille

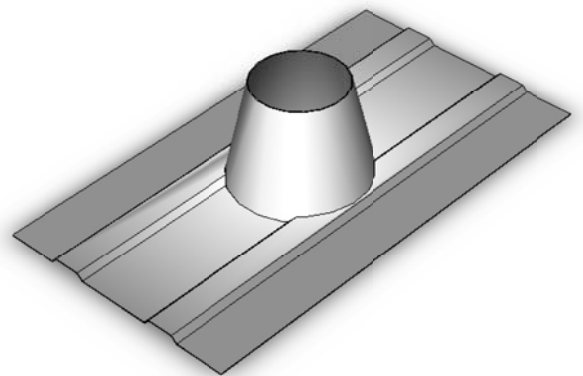
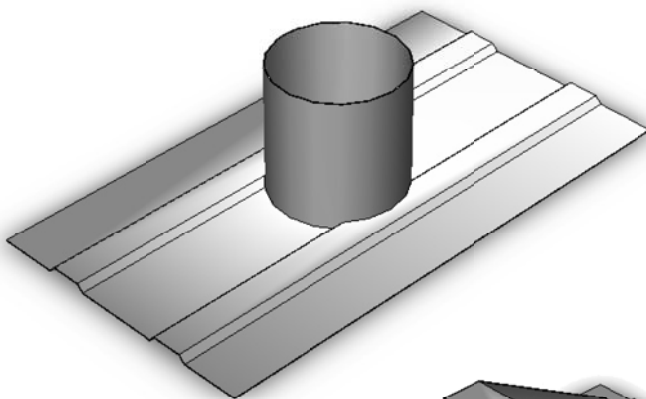
*I.6.a) Sortie costière droite*

*I.6.b) Sortie costière en pente*



*I.6.c) Douille cylindrique*

*I.6.d) Douille conique*



*I.6.e) Chatière*

