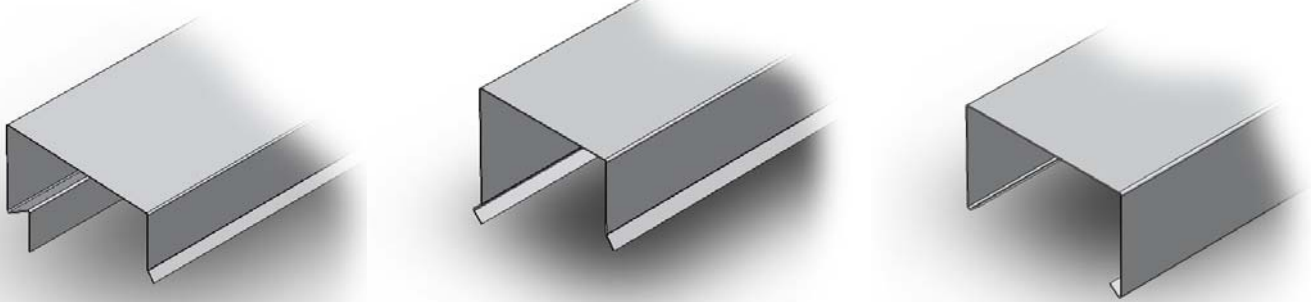
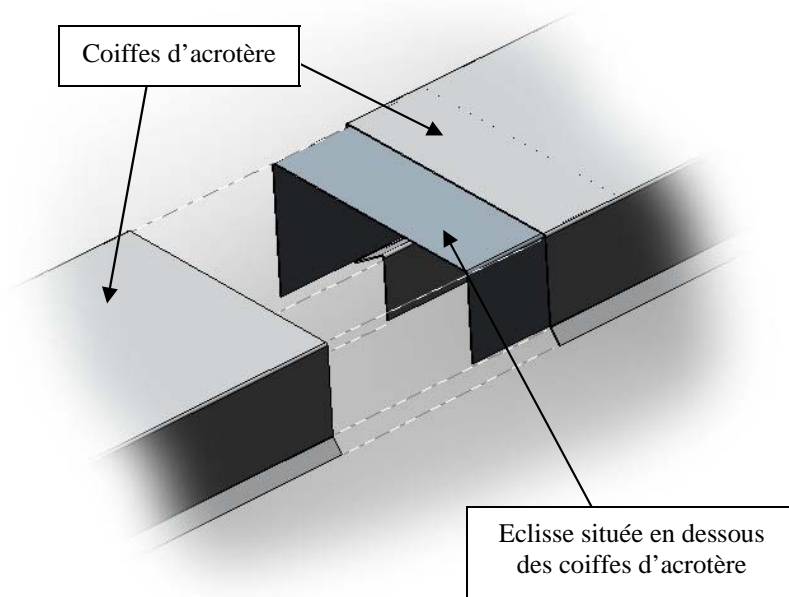
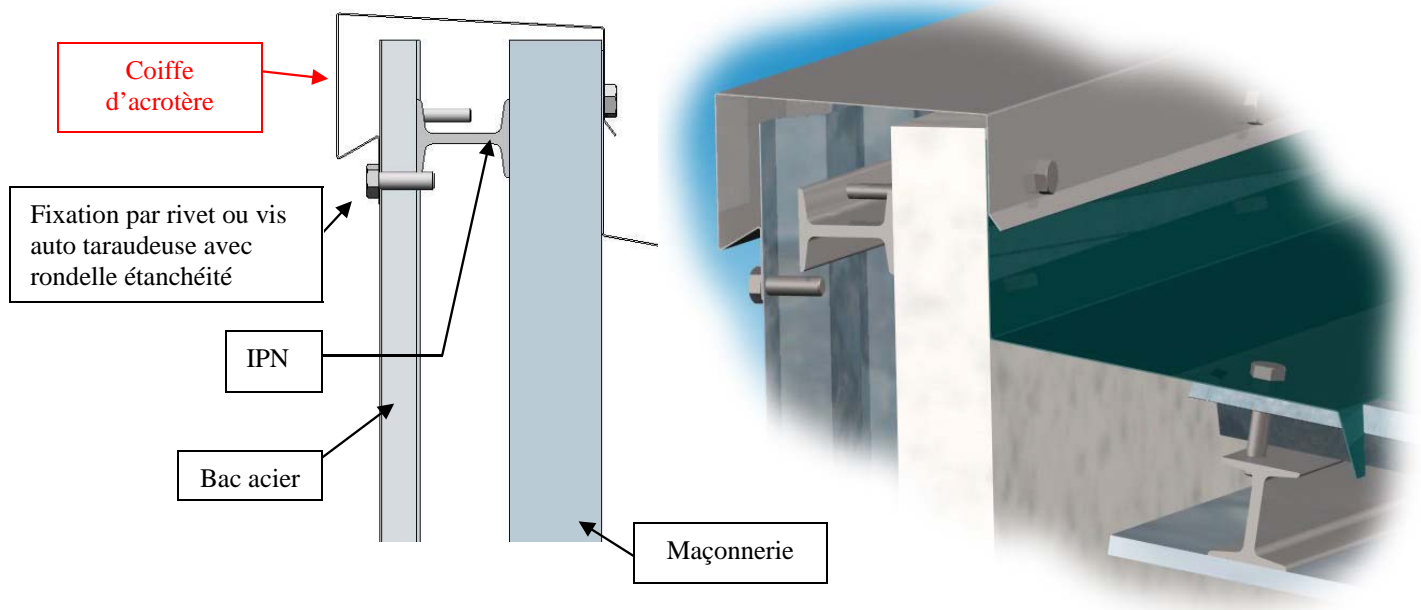


II.1) Couronnement - coiffe d'acrotère

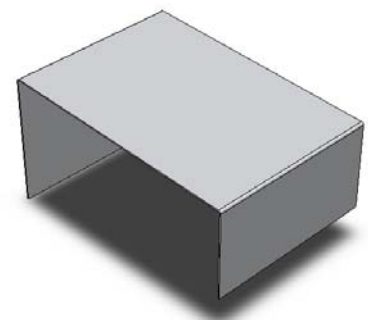
II.1.a) *Montage 1 coiffe*



Montage 1 coiffe

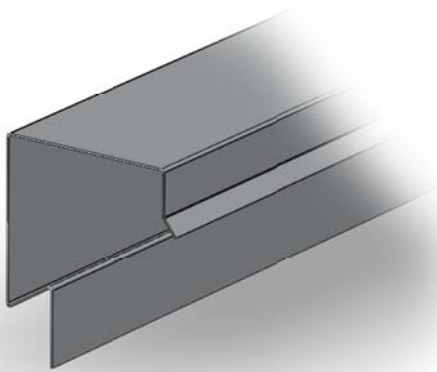


Eclisse

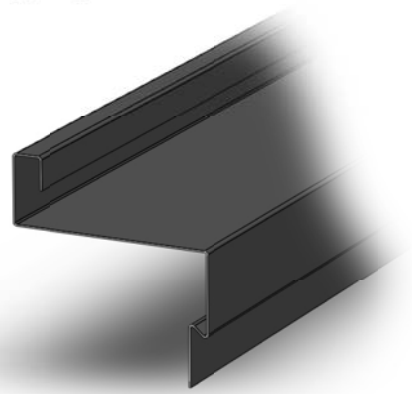


II.1.b) Montage 2 coiffes

Coiffe prélaqué



Coiffe galvanisé



Montage 2 coiffes

